

СМ СТРОИТЕЛЬНЫЕ
МАШИНЫ

 **SANY**



**ДОРОЖНО-СТРОИТЕЛЬНАЯ
ТЕХНИКА SANY**

НАДЕЖНАЯ, ДОЛГОВЕЧНАЯ, ДОСТУПНАЯ ТЕХНИКА

Компания SANY была основана в 1989 году. Благодаря первоклассному продукту, развитию научно-исследовательских проектов, а также растущему международному интересу к нашей компании - сейчас техника SANY известна во всем мире! Мы работаем в самых крупных строительных проектах Китая, России, Германии, Индии, Австралии, США, Испании, Индонезии и др.

SANY является ведущим мировым производителем тяжелой техники. Наши машины созданы для работы в самых суровых условиях, поскольку мы используем новейшие технологии. Мы полностью уверены в своем продукте!



ИННОВАЦИИ,
ВЫСОКОЕ КАЧЕСТВО
И ПЕРВОКЛАСНЫЙ СЕРВИС

НОВЕЙШЕЕ СОВРЕМЕННОЕ
ОБОРУДОВАНИЕ НА ВСЕХ
ЗАВОДАХ SANY

СОБСТВЕННЫЕ УНИКАЛЬНЫЕ
ЛАБОРАТОРИИ ДЛЯ
ТЕСТИРОВАНИЯ ТЕХНИКИ

ТЕХНИЧЕСКАЯ ПОДДЕРЖКА
И ГАРАНТИЙНОГО ОБСЛУЖИВАНИЯ
С ВЫСОКОЙ ОЦЕНКОЙ

НАДЕЖНОСТЬ И ЭФФЕКТИВНОСТЬ.
ГЛАВНЫЕ ПРЕИМУЩЕСТВА
ТЕХНИКИ SANY

SANY один
из крупнейших
производителей
строительной техники
в мире



ДОРОЖНАЯ ФРЕЗА

СЕРИИ SCM

МОЩНОЕ ФРЕЗЕРОВАНИЕ

→ Легкий корпус, устойчивая работа

Общая масса самой большой модели снижена до 31 тонны, это позволяет производить перевозку любым шестиосным автомобилем.

Новая конструкция и более высокий центр тяжести в наибольшей степени способствуют тяге и стабильному рабочему состоянию.

→ Превосходные характеристики измельчения

Максимальная глубина фрезерования 330 мм, это позволяет завершить фрезерование поверхностного слоя, структурного слоя и базового слоя за один раз.

→ Интеллектуальная эксплуатационная система

Упрощенная панель управления, а также регулируемый левый/правый индикатор помогают оператору контролировать все параметры фрезерования независимо от того, находится ли он в основном или боковом положении.

Работа одной кнопкой и режим рабочей паузы помогают снизить трудоемкость.

→ Мощная транспортировочная способность

Сверхширокая конвейерная лента шириной 850 мм в сочетании с более высокой скоростью гарантирует работоспособность при транспортировке больших объемов.

Сверхвысокий угол поворота влево/вправо 60° подходит для погрузки грузовиков любых размеров.

→ Надежная мощность, соответствующая дизайну

Оригинальные двигатели гарантируют работу с высокой эффективностью и долгим сроком службы.

Трехскоростное управление подходит для любых условий работы и отвечает требованиям заказчика по экономичному, эффективному и точному режимам.

→ Удобное и простое обслуживание

Самодиагностика отказа двигателя, централизованные электрические компоненты, заливка топлива и гидравлического масла с одной стороны.

Большой открытый проем для крышки двигателя и крышки радиатора экономит 50% времени технического обслуживания и чистки внутри машинного отделения.



SCM500C-8HS, SCM1000C-8, SCM1300C-8, SCM2000C-8S

135.96-769.54 л.с.

МОЩНОСТЬ

500-2010 мм

ШИРИНА ФРЕЗЕРОВАНИЯ

0-330 мм

ГЛУБИНА ФРЕЗЕРОВАНИЯ



ТЕХНИЧЕСКИЕ ХАРАКТЕРИСТИКИ

Технические характеристики дорожной фрезы

Параметры	SCM500C-8HS	SCM1000C-8
Ширина фрезерования (мм)	500	1000
Глубина фрезерования (мм)	0-180	0-280
Длина линии фрезерования (мм)	15	15/18
Диаметр режущего круга(мм)	670	930
Кол-во режущих зубьев (шт)	50	100
Макс.рабочая скорость (км/ч)	8	8
Класс выбросов	Евро 3	Евро 3
Производитель двигателя	SANY	SANY
Марка двигателя	SANY D05	SANY D07
Номинальная мощность двигателя (кВт / л.с.)	100 /135,96	180 / 244,73
Номинальное количество оборотов двигателя (об/мин)	2200	2200
Экологический стандарт	Tier3	Tier3
Номинальное напряжение (V)	24	24
Транспортировочный размер (мм)	3260×1850×2350	9540×2320×2690
Эксплуатационная масса CECE (т)	7	15,1
Максимально рабочий вес (т)	7,5	15,7
Объём топливного бака (л)	160	400
Ёмкость резервуара для воды (л)	320	800
Ёмкость гидравлического масляного бака (л)	80	120
Ширина конвейерной ленты погрузчика (мм)	400	500
Максимальная высота разгрузки (мм)	2900	4500
Режим привода перемещения	колесо	колесо

Базовая и дополнительная конфигурация

Конфигурация			
Модель		SCM500C-8HS	SCM1000C-8
Стандарт	Марки режущих зубьев	SANY	SANY
	Редуктор фрезы	IFT024D2019C	XJB500.19
	Сцепление	/	WSH11CG
Опция	Режущие зубы	500/400/200MM 500/350MM	18 мм Фрезерный барабан с быстросменным резцедержателем

Примечание: Рабочий вес включает половину бака воды, половину бака топлива, оператора (75 кг) и режущий инструмент.



ТЕХНИЧЕСКИЕ ХАРАКТЕРИСТИКИ

Технические характеристики дорожной фрезы

Параметры	SCM1300C-8	SCM2000C-8S
Ширина фрезерования (мм)	1300	2010
Глубина фрезерования (мм)	0-280	0-330
Длина линии фрезерования (мм)	15/18	18
Диаметр режущего круга (мм)	930	1070
Кол-во режущих зубьев (шт)	110	150
Макс.рабочая скорость (км/ч)	8	5
Класс выбросов	Евро 3	Евро 3
Производитель двигателя	SANY	Weichai
Марка двигателя	SANY D07S3	Wp13
Номинальная мощность двигателя (кВт / л.с.)	180 /244,73	566 / 769,54
Номинальное количество оборотов двигателя (об/мин)	2200	1900
Экологический стандарт	Tier3	Tier3
Номинальное напряжение (V)	24	24
Транспортировочный размер (мм)	9540×2620×2690	12240×2660×3150
Эксплуатационная масса CECE (т)	15,7	33
Максимально рабочий вес (т)	16,3	35
Объём топливного бака (л)	400	1080
Емкость резервуара для воды (л)	800	3200
Емкость гидравлического масляного бака (л)	120	270
Ширина конвейерной ленты погрузчика (мм)	500	850
Максимальная высота разгрузки (мм)	4500	4700
Режим привода перемещения	колесо	гусеничная лента

Базовая и дополнительная конфигурация

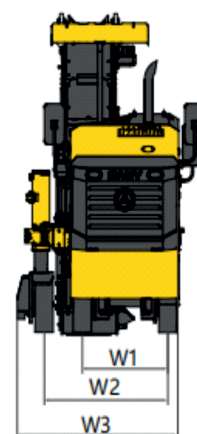
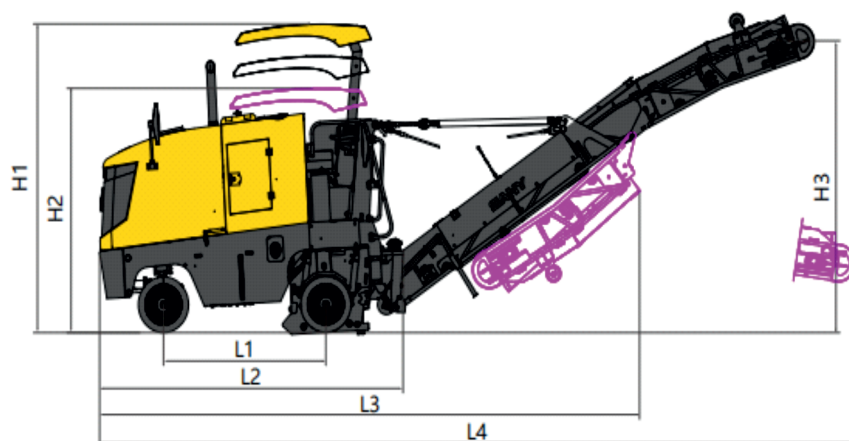
Конфигурация			
Модель		SCM1300C-8	SCM2000C-8S
Стандарт	Марки режущих зубьев	SANY	SANY
	Редуктор фрезы	XJB500.19	F130/21/OM
	Сцепление	WSH11CG	WPT WSH15
Опция	Режущие зубы	18 мм Фрезерный барабан с быстросменным резцедержателем	Барабан для тонкого фрезерования 6 мм/8 мм или стандартный барабан Kennametal

Примечание: Рабочий вес включает половину бака воды, половину бака топлива, оператора (75 кг) и режущий инструмент.

SCM500C-8HS



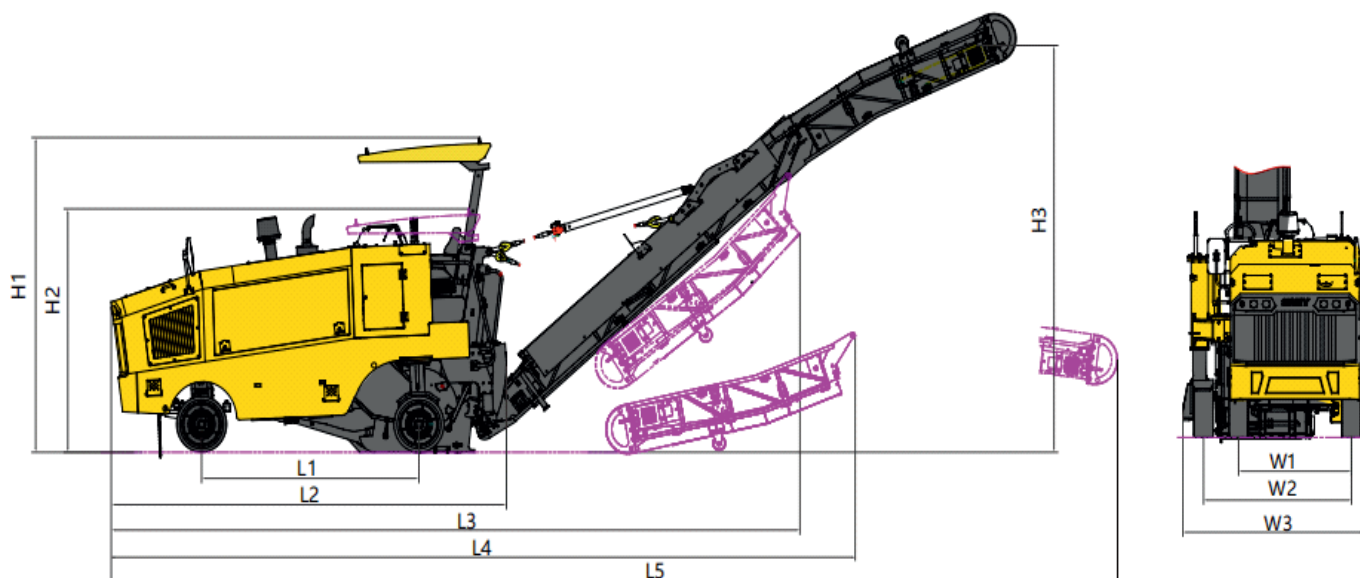
Основное измерение	SCM500C-8HS
H1 (мм)	3085
H2 (мм)	2440
H3 (мм)	2900
W1 (мм)	950
W2 (мм)	1380
W3 (мм)	2085
L1 (мм)	1800
L2 (мм)	3370
L3 (мм)	5990
L4 (мм)	8640



SCM1000C-8S



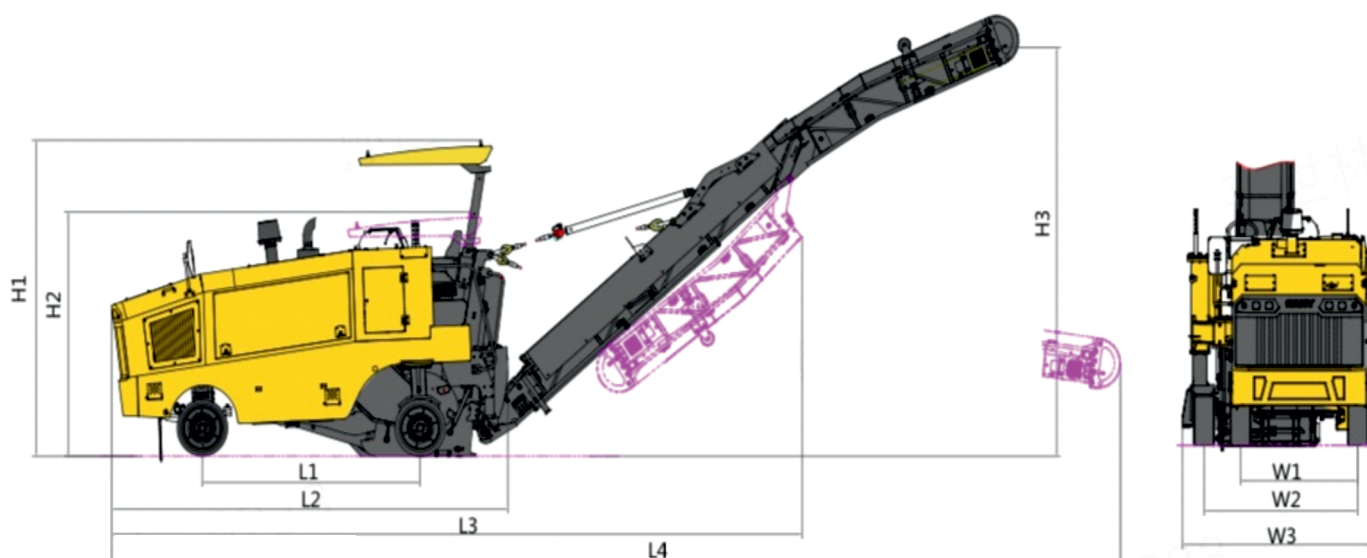
Основное измерение	SCM1000C-8HS
L1 (мм)	2690
L2 (мм)	4890
L3 (мм)	8520
L4 (мм)	9540
L5 (мм)	12560
H1 (мм)	3480
H2 (мм)	2690
H3 (мм)	4500
W1 (мм)	1450
W2 (мм)	1900
W3 (мм)	2320



SCM1300C-8S



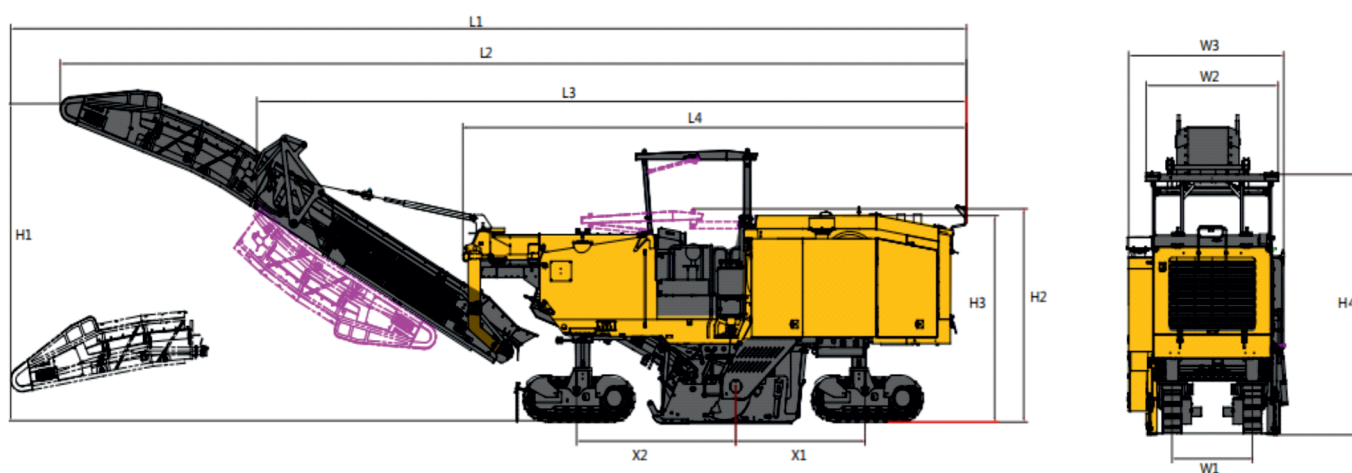
Основное измерение	SCM1300C-8HS
L1 (мм)	2690
L2 (мм)	4890
L3 (мм)	8550
L4 (мм)	12560
H1 (мм)	3480
H2 (мм)	2690
H3 (мм)	4500
W1 (мм)	1450
W2 (мм)	2200
W3 (мм)	2620



SCM2000C-8S



Основное измерение	SCM2000C-8S
L1 (мм)	15970
L2 (мм)	15143
L3 (мм)	12240
L4 (мм)	8420
H1 (мм)	4700
H2 (мм)	3150
H3 (мм)	3091
X1 (мм)	2160
X2 (мм)	2660
W1 (мм)	1400
W2 (мм)	2300
W3 (мм)	2660





Белгород

Белгородский р-н, п. Новосадовый,
ул. Перспективная, д.11

Волгоград

Ангарская 178, 2 этаж, каб.6

Воронеж

ул. Дорожная, д. 86

Краснодар

Тахтамукайский район,
пгт. Яблоновский, ул. Ленина, д.39А, оф.201

Липецк

ул. Ковалева, д 123 В

Минеральные Воды

ул. Советская, д. 55

Москва

ул. Соколово-Мещерская, д.25, офис 304А/Б

Республика Крым

г. Симферополь Московское шоссе, 11-й километр, литД, этаж 1

Ростов-на-Дону

г. Батайск, Восточное шоссе, 6Д

Самара

Московское шоссе 20 км (поселок Мехзавод),
строение 33, офис 201а

Саратов

1-й Усть-Курдюмский проезд, д. 2